



技术参数 Technical Data

电 压: AC100~240V;50/60Hz

功 耗: Wi-Fi版3W Max

最大设温: 47~95°C(117~203°F)

外限范围: 20~90°C(68~194°F)

开关偏差: 0.5~10°C(1~10°F), 出厂±1°C

环境温度: -5~50°C(68~122°F)

防护等级: IP20

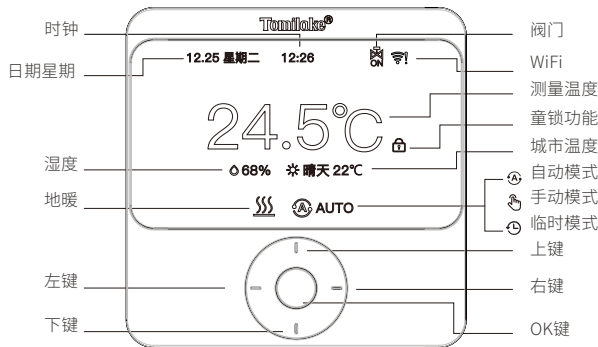
外壳材质: 阻燃PC

产品概述

- ✓ 设备支持蓝牙极速配网, 超便捷
- ✓ 设备设有周编程, 个性化设置多个时段
- ✓ 屏幕采用2.8寸超大彩色液晶屏, 视觉感更细腻
- ✓ 设备可通过Amazon Alexa和Google Assistant进行语音控制

款式	系统模式	型号	输出控制种类列举
地暖款	地暖	723	一组单刀双掷开关输出+周编程+无源联动

显示界面与按键



控温模式(地暖款)

- AUTO 自动模式**
一周循环, 每天可以设置6个时间段与对应的设定温度自动运行, 时段、温度、休息日可以根据用户个性化要求进行时段编程与高级设置。(自动模式又名:时刻控温编程)
- MANUAL 手动模式**
根据当前手动设定的温度工作, 完全脱离时段控温编程。
- TEMP 临时模式**
暂时脱离当前的时段控制编程, 切换到手动控制状态。在下个时段到来时, 自动恢复到时段控制状态。

用户常规操作

开关机: 长按OK键“○”可实现温控器开机或关机

设定温度: 短按“上键”和“下键”可以调节设温, 步进为0.5°C

进入菜单: 开机状态下, 短按OK键“○”可进入“六宫格”菜单界面

控温模式: 短按“左键”可切换自动模式/手动模式(地暖款)

童锁功能: 同时长按“上键”+“左键”3秒以上, 可以实现按键锁定与解锁

Wi-Fi 设置

短按“OK键”进入六宫格菜单界面, 按下左键/右键选择“Wi-Fi 设置”, 然后选择“蓝牙配网”或“AP配网”, 最后按下“OK键”确认, 设备进入配网状态, 最后打开“智能生活APP”, 点击添加设备即可。



蓝牙配网

AP配网

高级设置(建议:由专业的技术人员操作)

开机状态下, 短按“OK键”进入菜单界面, 选择“高级设置”输入密码123456即可进入高级设置, 设置参数后, 短按“左键”退出并保存。

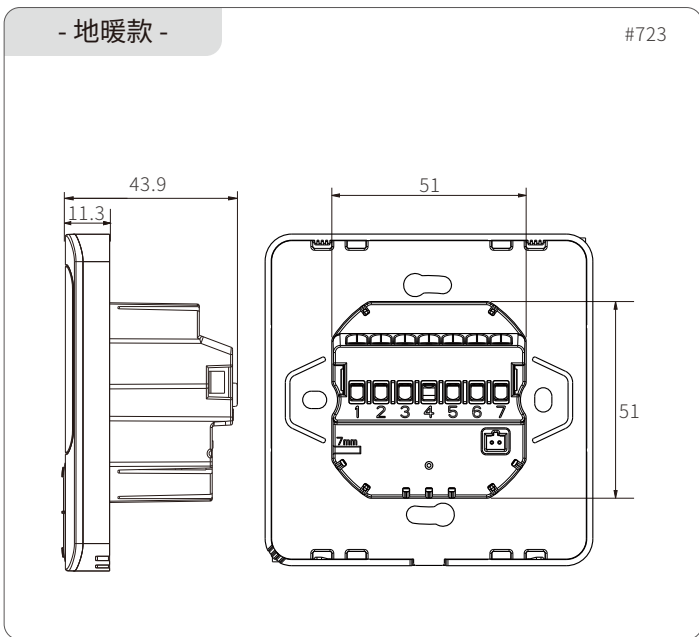
功能列表	“上键”或“下键”	默认	地暖款	
			723	
485地址设置(选配)	调整范围从0~250	0	✓	
传感器温度校准	-9.9~9.9°C(-9~9°F)	-3°C	✓	
开关偏差	0.5~10°C(1~10°F)	±1°C	✓	
最大设温	47~95°C(117~203°F)	50°C	✓	
最小设温	5~47°C(41~117°F)	5°C	✓	
防冻功能	开/关	关	✓	
温度单位	°C/°F	°C	✓	
传感器选择	内置传感器 外置传感器 内控温外限温	内置	✓	
外传感器限温温度	20~90°C(68~194°F)	35°C	✓	
工作日选择	星期一到星期五 星期一到星期六 星期一到星期日	双休	✓	
联动延时	联动0~5分钟延时输出	0分钟	✓	
童锁功能	手动童锁 自动童锁 自动童锁, 可开关机	手动童锁	✓	
失电重启	上电关机 上电开机 记忆(掉电前状态)	记忆	✓	
门卡状态	关闭 拔卡切换到节能温度 拔卡关机	关闭	×	
门卡制热节能温度	10~21°C(50~69°F)	18°C	×	
门卡制冷节能温度	22~32°C(72~89°F)	26°C	×	
空调模式	冷热/单冷	冷热	×	
温度控制方式	手动/周编程	手动	×	
恢复出厂设置	确认/取消	/	✓	

时段控温(地暖款)

开机状态下,短按“OK键”进入菜单界面,选择时段设置并进入该界面后,选择“周编程”并设置参数后,短按“左键”退出并保存。

时段	时间		温度		
	默认	修改	默认	修改	
工作日	早上	06:00		20°C	
	上午	08:00	“上键”	15°C	“上键”
	中午	11:30	或	15°C	或
	下午	12:30	“下键”	15°C	“下键”
	晚上	17:00	修改	22°C	修改
休息日	深夜	22:00	时间段	15°C	时间段
	早上	08:00	温度	20°C	温度
	深夜	22:00		15°C	

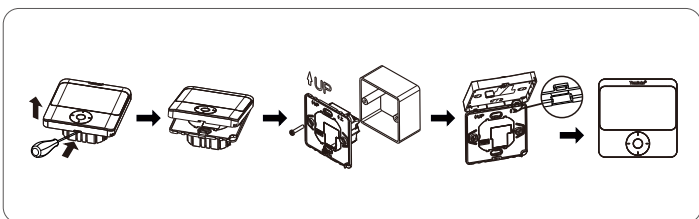
外形尺寸(单位:mm)



安装步骤

本产品采用“预导向限位卡扣式”装配设计方案,安装简单快捷。

- 1) 用螺丝刀插入温控器底部的缺口,撬开底座与面板边框。
- 2) 电气连接:
把电线插入底座接线端子(建议剥线长度7~9mm),然后锁紧螺丝以固定
- 3) 装入墙盒:
将后座固定于墙盒内,把安装螺丝放在对应孔位旋入墙盒直至无松动。
推荐扭矩为0.2~0.4N.m (2.0~4.1kgf.cm)



传感器故障提示

请正确选择内、外传感器工作方式,如选择出错或者传感器故障(损坏),液晶界面出现 ERO 或 ER1 分别代表内置传感器故障或外置传感器故障。温控器停止工作,直到故障排除。

系统接线图

本温控器可用于满负载运行的工作状态的海拔度为 2500 米。在海拔高于 2500 米、低于 4200 米的地方使用时外接负载的额定率应小于或等于本品的额定功率的80%

